

5. IP3000系列数字电机保护器选型

5.1 IP3751数字电机保护器

IP3751数字电机保护器，是采用DSP和单片机技术开发的智能化、网络化、数字化低压电动机保护装置，其改变了传统的电动机保护与控制模式，取代了热继电器，中间继电器，变通器等常规电器元件，在全面实现保护、测量、控制一体化的同时，通过RS485通讯网络与控制中心连接，从而为工业生产过程控制提供了科学有效的现场级保护、测控单元。

功能指标

●保护功能

具有过载、不平衡、缺相、欠电流、堵转、接地、剩余电流、欠压、过压等多种数字式保护功能（过载时带反时限）。

●计测功能

测量精度：0.5%

操作电源：AC90--260V 50/60Hz 功耗小于5VA

三相电流(A、B、C)：0~1A/5A/6A(自动切换)，乘电流变比后：0~999kA

剩余电流：0~1000mA

电机累计运行天数：0~999天

●控制功能

起动方式：直接起动、星/三角起动、来电延时自起动、远方遥控起停

继电器输出：三组输出，节点容量AC250V/5A或24VDC/5A（阻性）

来电延时自起动时间：0~999秒，可实现电机分批起动

●其他功能

采用全电磁兼容设计，使仪表具有极强的抗干扰能力，能在各种复杂的电磁干扰环境中可靠工作；

绝缘强度：AC 2500V，60s。具有智能校准、自由设定电

流互感器变比、节能设计等特点。

输出方式（可选）

① C-通讯接口

标准RS485接口，国际标准MODBUS规约。与RTU、PLC及多种微机工控组态软件(iFIX、WinCC、Intouch、组态王、MCGS)实现网络通讯，构成分布式电机综合保护监控系统。

② A1-单路模拟量DC4~20mA输出

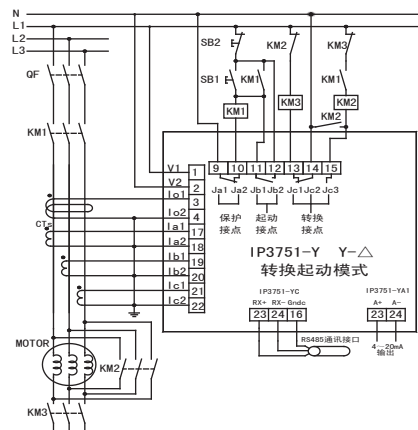
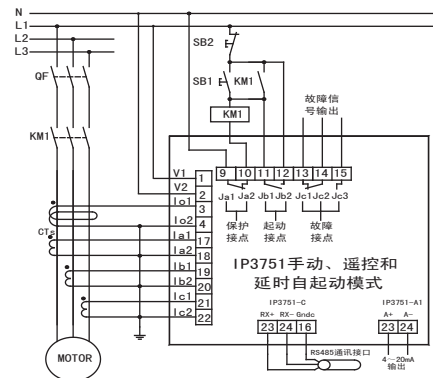
可编程设定 A、B、C三相电流中的某相变送输出DC4~20mA（出厂默认0~5A对应DC4~20mA；其他对应数值可由按键编程设定，如0~1A对应DC4~20mA）

负载能力：0~750Ω

输出阻抗：≥25MΩ



IP3751数字电机保护器
96×96×110外形尺寸图见附录1图2



IP3751接线图

IP3751数字电机保护器现有产品型号

型号	选件区别	显示方式	外型尺寸	开孔尺寸
IP3751	剩余电流监控探测	LED	96×96×110mm (宽×高×深)	91×91mm (宽×高)
IP3751-C	RS485通讯接口、剩余电流监控探测			
IP3751-A1	单路模拟量DC4~20mA输出、剩余电流监控探测			
IP3751-Y	星三角转换、剩余电流监控探测			
IP3751-YC	星三角转换、RS485通讯接口、剩余电流监控探测			
IP3751-YA1	星三角转换、单路模拟量DC4~20mA输出、剩余电流监控探测			